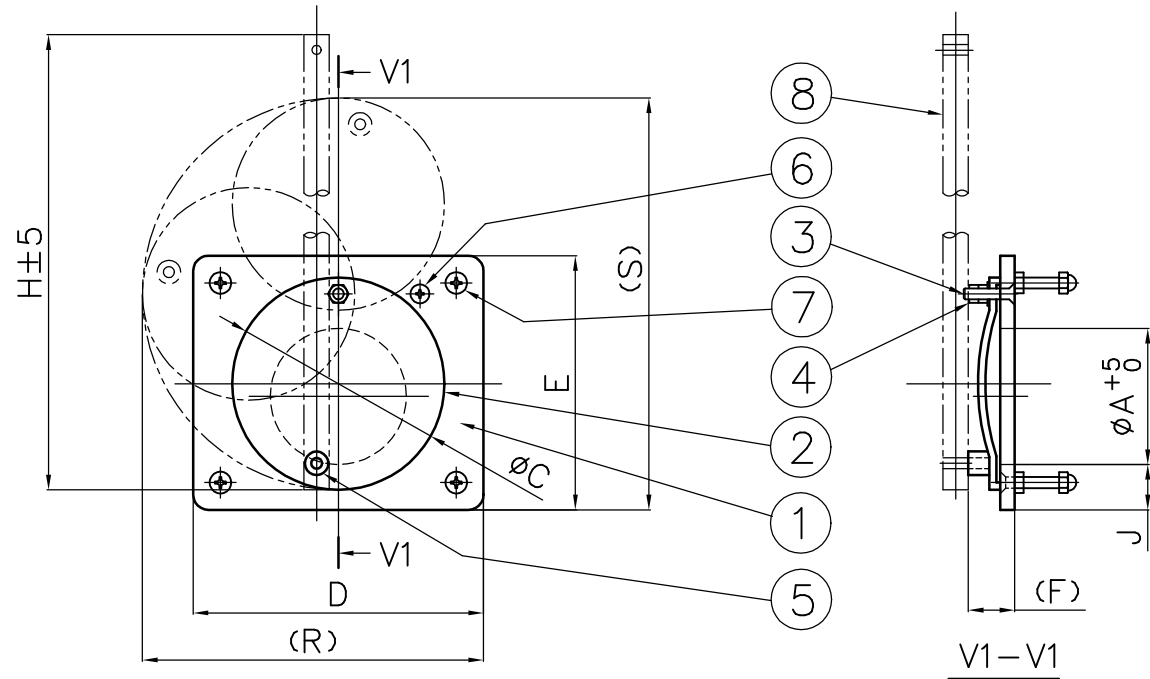
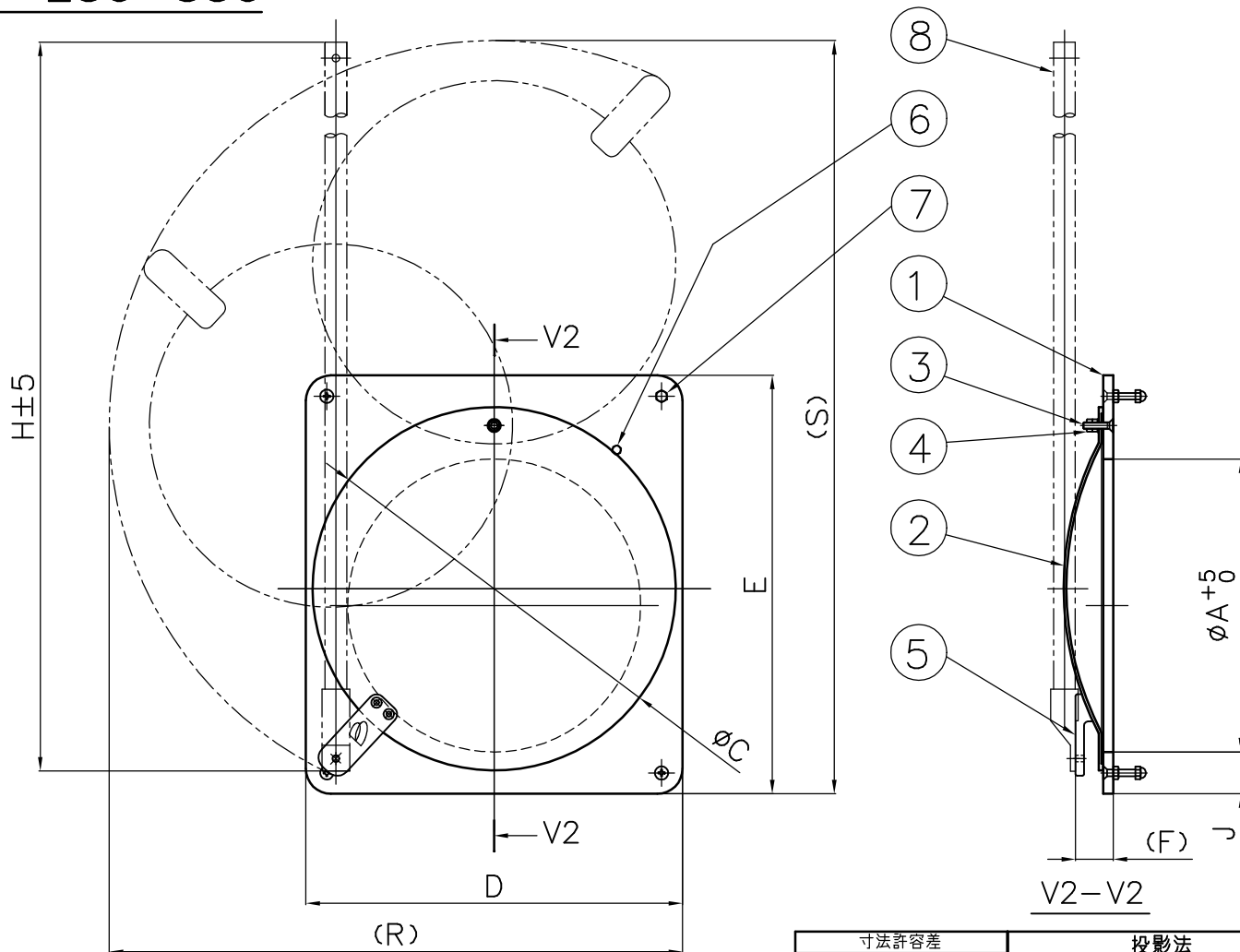


AH-50~200



AH-250~350



番号	名称	数量	材質
1	本体	1	H-PVC
2	フタ	1	50~200 ABS
			250~350 アクリル変性硬質PVC
3	フタ取付ボルト	1	SUS304
4	フタ取付ナット	2	SUS304
5	50~200 ツマミ	1	ABS
	250~350 取手		
6	ストッパー	1	SUS304
7	埋め込みボルト	4	SUS304
8	延長取手	1	H-PVC

*注

単位: mm

品番	A	C	D	E	F	H	J	R	S
AH-50	50	78	130	105	20	ご指示 寸法 □500 □1000	25	136	158
AH-65	65	100	140	125	21		25	161	194
AH-75	75	117	160	140	26		25	188	227
AH-100	100	140	180	170	26		30	218	273
AH-125	125	166	195	195	28		30	252	324
AH-150	150	202	230	230	28		30	302	385
AH-200	200	266	300	300	33		40	401	516
AH-250	250	325	350	400	49		50	540	710
AH-300	300	375	400	450	49		50	600	790
AH-350	350	434	450	500	49		50	680	900

***注意事項**

・(8)延長取手は、オプション品となります。

寸法許容差	
寸法	許容差数値
0.5	±0.3
3	±0.3
6	±0.6
30	±0.9
120	±1.5
400	±2.4
1000	±3.6
2000	±6

投影法			尺度		寸法公差	
第一角法			FREE			
承認	検図	検図	設計	製図	技術部	
				Hattori	A3	
				1/8	2019年	

品名	取付式分水栓 (延長取手付)	品番	
		型式	サイズ
図番	ZA013DH	AH	50~350



中部美化企業株式会社